

**НАЦИОНАЛЬНАЯ АКАДЕМИЯ НАУК БЕЛАРУСИ**  
**ГНПО "ИПЦ НАН Беларуси по биоресурсам"**  
**Лаборатория орнитологии**

УТВЕРЖДАЮ:

Генеральный директор ГНПО  
"ИПЦ НАН Беларуси по  
биоресурсам"



Бородин О.И.

2017 г.

**РЕКОМЕНДАЦИИ**  
**ПО УСТАНОВКЕ ИСКУССТВЕННЫХ ГНЕЗДОВИЙ**  
**ДЛЯ БЕЛОГО АИСТА**

подготовлены в рамках выполнения проекта «Белый аист и лебедь-шипун: популяционные риски вследствие синантропизации в условиях нарастания последствий изменения климата и антропогенного преобразования среды» согласно договору с БРФФИ № Б15МЛД - 026 от 01.07.2015

Научный руководитель НИР  
кандидат биологических наук  
И.Э.

 Самусенко

« 05 » июня 2017 г.

Одобрено решением Ученого совета  
Научно-практического центра НАН Беларуси по биоресурсам  
от « 5 » июня 2017 г., протокол № 10

Минск 2017

Самусенко И.Э. «Рекомендации по установке искусственных гнездовых для белого аиста». ГНПО «НПЦ НАН Беларуси по биоресурсам». – 2017. - 13 с.

Рекомендации подготовлены в рамках выполнения проекта «Белый аист и лебедь-шипун: популяционные риски вследствие синантропизации в условиях нарастания последствий изменения климата и антропогенного преобразования среды» согласно договору с БРФФИ № Б15МЛД – 026 от «01» июля 2015. В них приведены подробные инструкции по изготовлению платформы для гнезда белого аиста с рекомендациями по ее установке на различных опорах – крышах зданий, деревьях, столбах, дымоходах. Предложенные биотехнические мероприятия направлены на охрану белого аиста - улучшение условий гнездования, снижение степени усиливающегося негативного воздействия на популяцию антропогенных факторов.

Рекомендации предназначены для практического использования всеми заинтересованными лицами и организациями – природоохранными, учебными учреждениями, землепользователями и др., также могут быть использованы в учебном процессе.

В Беларуси гнездится более 20 тысяч пар белого аиста. В последние десятилетия вслед за расширением сети электрокоммуникаций и развитием агропромышленного комплекса резко возросла частота их гнездования на различных хозяйственных сооружениях, особенно – опорах линий электропередачи и связи, на которых в настоящее время расположено более 40% гнезд аистов. Такой тип гнездования создает угрозу для популяции через возрастание вероятности гибели птиц от поражения электротоком или столкновения с проводами, а также возгорания гнезд либо их разрушения после аварий на электросетях. Кроме того, он является источником проблем для энергетических и коммунальных служб, способствуя росту аварийных ситуаций на ЛЭП с участием птиц.

Для отвлечения птиц от потенциального нежелательного гнездования на опорах ЛЭП, а также в качестве альтернативы старым гнездам после демонтажа технических конструкций с жилыми гнездами белого аиста рекомендовано предусматривать практику установки искусственных платформ на различных «безопасных» основаниях – крыши зданий, деревья, специальные столбы и т.п.

Подробные инструкции по изготовлению платформы для гнезда белого аиста и ее установке на различных опорах представлена в настоящих Рекомендациях, подготовленных ГНПО «НПЦ НАН Беларуси по биоресурсам» в рамках выполнения проекта «Белый аист и лебедь-шипун: популяционные риски вследствие синантропизации в условиях нарастания последствий изменения климата и антропогенного преобразования среды» согласно договору с БРФФИ № Б15МЛД – 026 от «01» июля 2015 г.

При подготовке Инструкции использованы материалы Образовательной программы «Бусел», курируемой ГНПО «НПЦ НАН Беларуси по биоресурсам» и ОО «Ахова птушак Бацькаўшчыны» (Самусенко и др., 2014). В качестве иллюстративного материала для описания методики установки специального столба с платформой для гнезда белого аиста приведены фотографии самого процесса во время 1-й Международной конференции по белому аисту в Зеленой Гуре, Польша, 06.09.2014 г.

# РЕКОМЕНДАЦИИ ПО УСТАНОВКЕ ИСКУССТВЕННЫХ ГНЕЗДОВИЙ ДЛЯ БЕЛОГО АИСТА

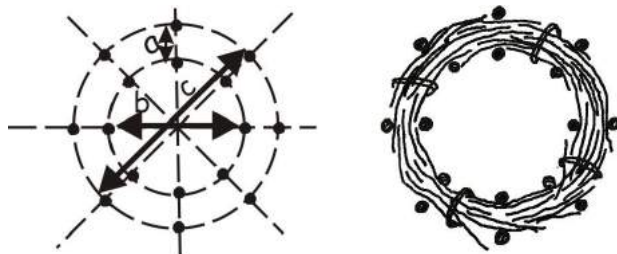
## 1. Общие рекомендации по изготовлению и установке

Платформа устанавливается в первую очередь для тех гнезд, которые не препятствуют нормальному использованию хозяйственных строений, не могут повредить здоровью и жизни людей (напр., расположено на электрическом столбе, угрожает проломить крышу или сломать дерево, делает невозможным использование дымохода). Все работы, связанные с реконструкцией гнезда, необходимо проводить в негнездовой период (с конца августа до середины марта).

В зависимости от места, где предполагается разместить гнездо, выбирается способ монтажа платформы (описания см. ниже). Основным материалом для изготовления платформы, независимо от того, будет она крепиться на крышу, дерево, трубу или столб, являются сосновые или еловые жерди без коры диаметром 6–9 см. Иногда можно использовать для изготовления платформы доски, хотя они не такие крепкие, лучше поглощают воду и быстрее загнивают. Поэтому жерди предпочтительнее, к тому же дешевле. Нет особой необходимости пропитывать их химическими средствами для защиты от влаги. Жерди крепятся в единую конструкцию гвоздями, как показано на рисунках 2 и 6. Диаметр платформы составляет 120–130 см. Короткие жерди, которые прибиваются по верху платформы вдоль ее края, укрепляют конструкцию и облегчают дальнейшую установку на ней венка из ивовых прутьев.

Венок – важный элемент, который придает конструкции вид «жилого» аистиного гнезда. Для его изготовления лучше взять длинные тонкие ивовые или березовые веточки. Они выкладываются в виде круга диаметром около 120 см и толщиной 20 см. Можно

нарезать пучок ивовых веточек длиной около 3 м, перевязать его в нескольких местах веревкой или проволокой в виде колеса. Также можно приготовить форму для венка с помощью 16 кольшкков, как показано на рисунке 1.



$a=20-30$  см  $b=60-70$  см  $c=110-130$  см

Рисунок 1. Схема изготовления ивового венка с помощью 16 кольшкков, вбитых в землю

Между внешним и внутренним кругами, которые образуют вбитые кольшкки, укладываются веточки ивы так, чтобы они заходили одна за другую. После заполнения пространства между кольшкками венок перевязывается в нескольких местах веревкой и укладывается на платформу. Венок можно изготовить и непосредственно на платформе, укладывая на нее длинный пучок веток и сразу привязывая его к жердям, набитым вдоль края платформы. Во всех вариантах венок прикрепляется к платформе очень крепко и плотно. Лучше всего это сделать при помощи синтетических веревок или гибкой нержавеющей проволоки. Но следует помнить, что нельзя оставлять длинных концов или петель, в которых могли бы запутаться птенцы.

Следующий, очень важный этап – выстилка платформы материалом из старого гнезда или веточками, соломой и перевернутым дерном. Пласт материала, которым выстилается платформа, должен закрывать ее дно, чтобы не оставалось просветов. Чем больше платформа будет напоминать гнездо, тем больше шансов ее заселения.

Если платформа должна занять место уже существующего гнезда (напр., которое имеет очень большие размеры), перед ее установкой следует сбросить старое гнездо. Для этого лучше всего использовать загнутые

вилы, топор или мотыгу. Можно убрать старое гнездо с помощью подъемника, непосредственно перед монтажом новой платформы или заранее, используя лестницу. Если кто-нибудь желает установить новую платформу там, где никогда не было аистиных гнезд, и таким образом привлечь аистов, нужно чтобы поблизости находились потенциально пригодные кормовые территории аистов (увлажненный луг, мелководный водоем и т.п.). Желательно устанавливать платформу подальше от высоких строений, деревьев, края леса, линий электропередачи.

## 2. Платформа на крыше здания

Основу под гнездо на крыше дома представляет платформа с ивовым венком, установленная на скрепленных между собой двух крестовинах (рисунок 2). Доски, брусы или жерди в каждой крестовине закрепляются под определенным углом с помощью шурупов. Чтобы определить этот угол – угол наклона крыши – необходимо заранее его измерить с помощью длинных планок, соединенных шурупом. Полученная мерка позволит правильно установить ножки крестовины под платформу. К внутренним краям каждой из крестовин прибиваются доски, которые обеспечивают равномерное давление платформы на крышу.

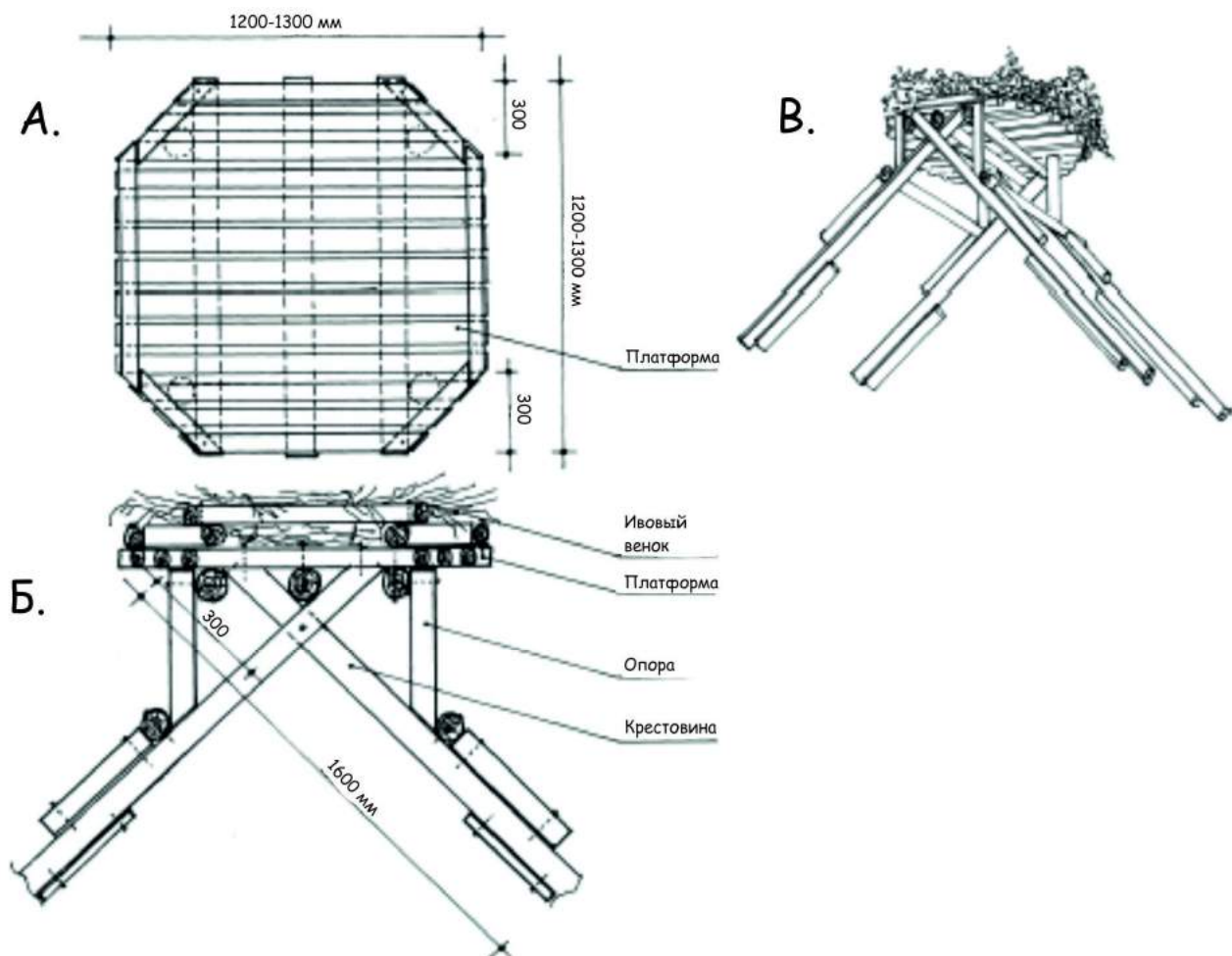


Рисунок 2. Конструкция платформы на крыше здания: А) платформа – вид сверху; Б) платформа с венком, прикрепленная к крестовинам – вид сбоку; В) общий вид конструкции



Если крыша покрыта шифером или другим рифленным материалом, расстояние между ножками крестовин должно быть подогнано к углублениям покрытия (рисунок 3). Вместо досок в таком случае к ножкам крестовин лучше прикрепить жерди.

После закрепления крестовин необходимо установить на них платформу с помощью дополнительных опор, как показано на рисунке 2. Готовую конструкцию удобнее всего поднимать и закреплять на крыше с помощью подъемника.



Рисунок 3. Способ установки крестовин на крышу из шифера или рифленого материала

### 3. Другой вариант платформы на крыше

Четыре вязанки веток длиной 120 см необходимо укрепить на крыше по две с каждой стороны двухскатной крыши, как показано на рисунке 4. Верхние вязанки должны немного выступать над коньком крыши. Для этого их лучше связать крепкой нержавеющей проволокой и перекинуть через конек, как седло. Чтобы не повредить кровлю, проволока должна быть достаточно короткой, чтобы не касаться покрытия. Нижние вязанки служат для утяжеления конструкции и лучшего сцепления поверхностью крыши.

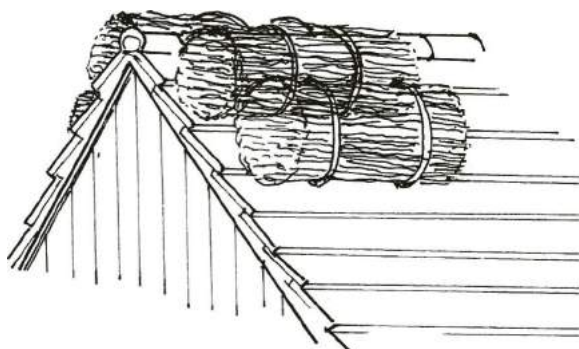


Рисунок 4. Четыре вязанки веток, закрепленные на коньке крыши как основа для гнезда белого аиста. На них крепится ивовый венок и выстилается растительным материалом

Ветки для вязанок желательно выбирать достаточно толстые и крепкие (напр., сосновые, еловые), чтобы они служили много лет. Сверху укладывают ивовый венок толщиной 20–30 см и диаметром 120–130 см. Все части конструкции должны быть скреплены прочной нержавеющей проволокой. Внутреннюю часть выстилают тонкими веточками, сеном, дерном. Этот тип платформы довольно прост в изготовлении и закрепить его на крыше можно без подъемника.

### 4. Платформа на дереве

При монтаже платформы на дереве необходимо придерживаться нескольких правил. Чтобы избежать ослабления дерева, нельзя срезать его верхушку. Можно использовать сухие или подсыхающие деревья, если они достаточно крепкие. Обрезая здоровые ветви, следует использовать только острые пилы (тогда ткани дерева меньше повреждаются), а также замазывать раны противогрибковыми средствами.

Варианты крепления платформы в каждом случае могут отличаться в зависимости от формы дерева (рисунок 5). Иногда достаточно прибить к стволу или веткам несколько жердей, которые будут основой платформы. Важно, чтобы 5 средних жердей платформы плотно примыкали друг к другу (рисунок 6А). Благодаря этому конструкция станет более устойчивой, что имеет большое значение, учитывая место ее размещения: всегда помните, что платформа должна быть закреплена неподвижно. Если она будет шататься, птицы ее не заселят. Поэтому для крепления платформы используют длинные гвозди (100, 150 мм). Они надежно удерживают конструкцию, а раны на дереве быстро зарастают. Не следует привязывать платформу к дереву проволокой: она может сползти, с ростом дерева проволока врастает в его ткани, ограничивая дальнейшее развитие. Если вы захотите установить платформу на дерево, являющееся памятником природы, необходимо получить на это разрешение от Министерства природных ресурсов и охраны окружающей среды.

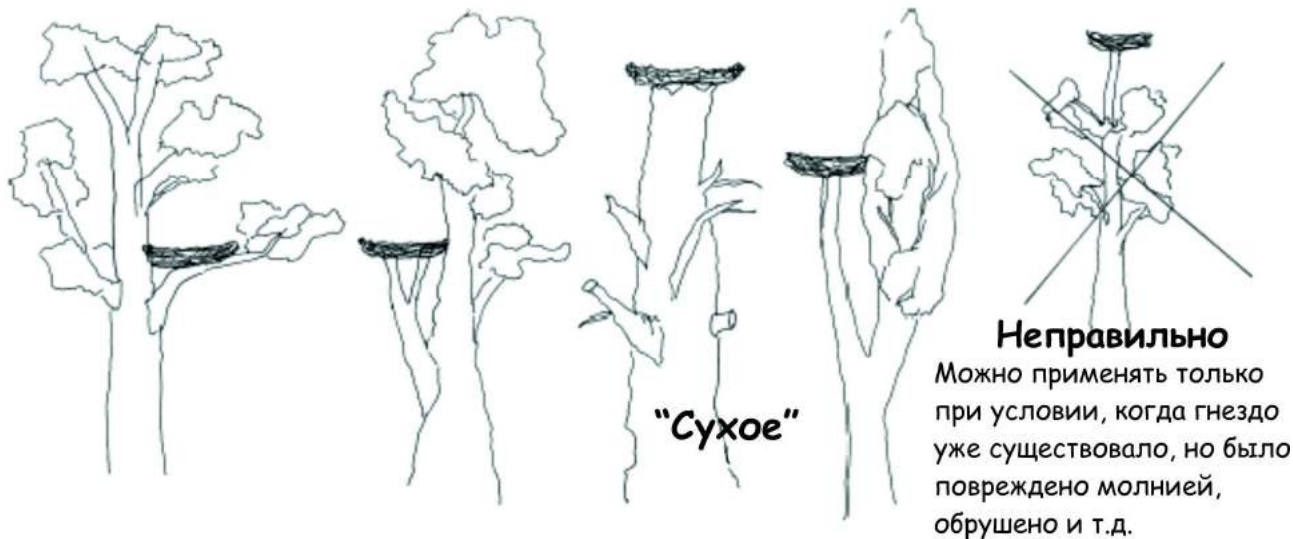


Рисунок 5. Примеры размещения гнезда на дереве

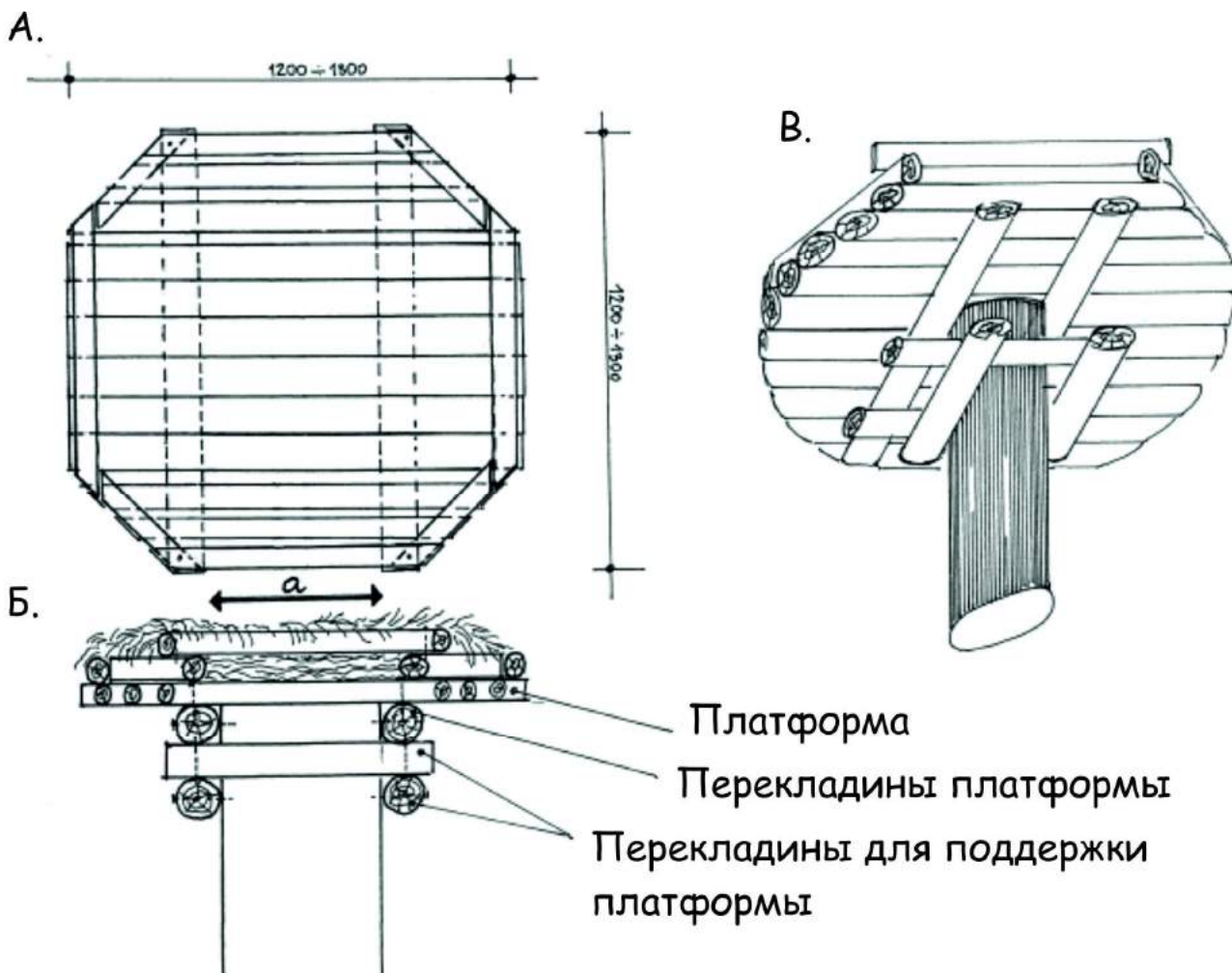


Рисунок 6. Платформа на дерево и отдельный деревянный столб. А) платформа – вид сверху; Б) платформа с венком, прикрепленная к столбу – вид сбоку; В) платформа, прикрепленная к столбу – вид снизу

## 5. Платформа на отдельном деревянном столбе

Платформа для деревянного столба выглядит также как и платформа на дерево (рисунок 6). Поскольку она будет опираться на одну точку, очень важно, чтобы внутренние ее жерди плотно прилегали друг к другу. Промежуток между двумя жердями в основании платформы нужно подогнать к толщине столба. Это позволит быстро и надежно закрепить конструкцию. Платформа размещается на столбе так, чтобы он входил между двумя нижними жердями. После установки платформы к ним снизу прибиваются еще 4 короткие жердочки (рисунки 6Б и 6В). Столб с закрепленной платформой можно установить с помощью крана или трактора. Для это выкопайте яму глубиной 1,5 м, и тот ее край, в котором будет установлен столб, закрепите камнями,

досками или металлической плитой, чтобы при установке основание столба не разрушило стенки.

Подъем всей конструкции трактором с помощью троса нужно проводить осторожно, чтобы избежать несчастных случаев. Помните, что при подъеме столба с двух сторон его должны удерживать на растяжках крепкие взрослые люди, пока не будет закреплено его основание. Можно использовать для этого дополнительное приспособление - «козлы» виде буквы «А» (рисунок 7), либо приподнять на возвышение верхнюю часть столба, чтобы натянутый трос поднимал столб вверх, а не волочил его по земле. Вкапывая столб, обложите его основу камнями, а землю утрамбуйте. Если есть возможность, желательно укрепить основание столба бетонными подпорками, как это делают энергетики.

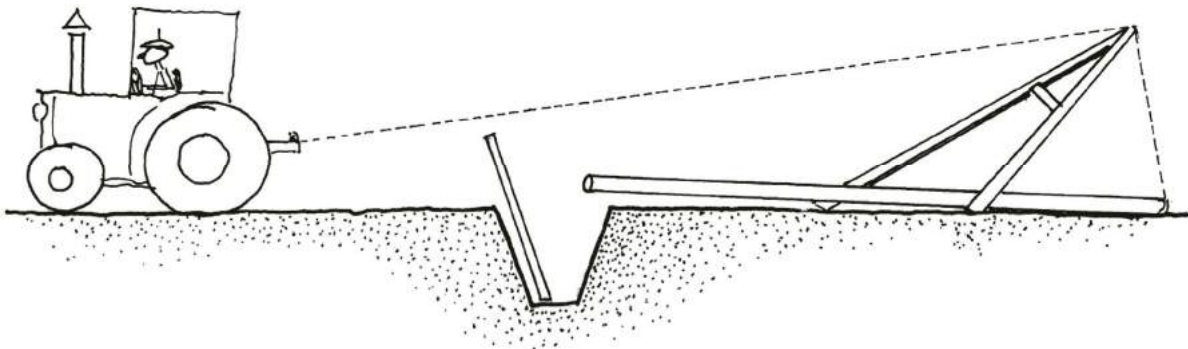


Рисунок 7. Пример установки столба с помощью трактора

## 6. Платформа на трубе (дымоходе)

Случается, что аисты устраивают гнезда на трубах домов. Если дымоход действующий или после продолжительного перерыва его планируют использовать, необходимо установить специальную платформу. Она состоит из металлической конструкции (рисунок 8) и деревянной части с ивовым венком (см. описание и рисунок платформы на крышу). Для безопасности людей и аистов гнездо должно располагаться на высоте более 1 м над дымоходом. Это достигается при помощи четырех уголков, закрепленных пластинами к дымоходу, и металлической плиты,

приваренной к ним сверху, которая выполняет изолирующую функцию.

Всю металлическую конструкцию необходимо покрасить, чтобы защитить от коррозии. Важно, чтобы она была подогнана к размерам трубы, для чего дымоход нужно заранее обмерять. На плиту проволокой закрепите деревянную платформу с ивовым венком (для облегчения работ заранее сделайте в плите отверстия или прикрепите к платформе металлические завесы). Перед установкой платформы проверьте состояние дымохода, который часто нуждается в ремонте.



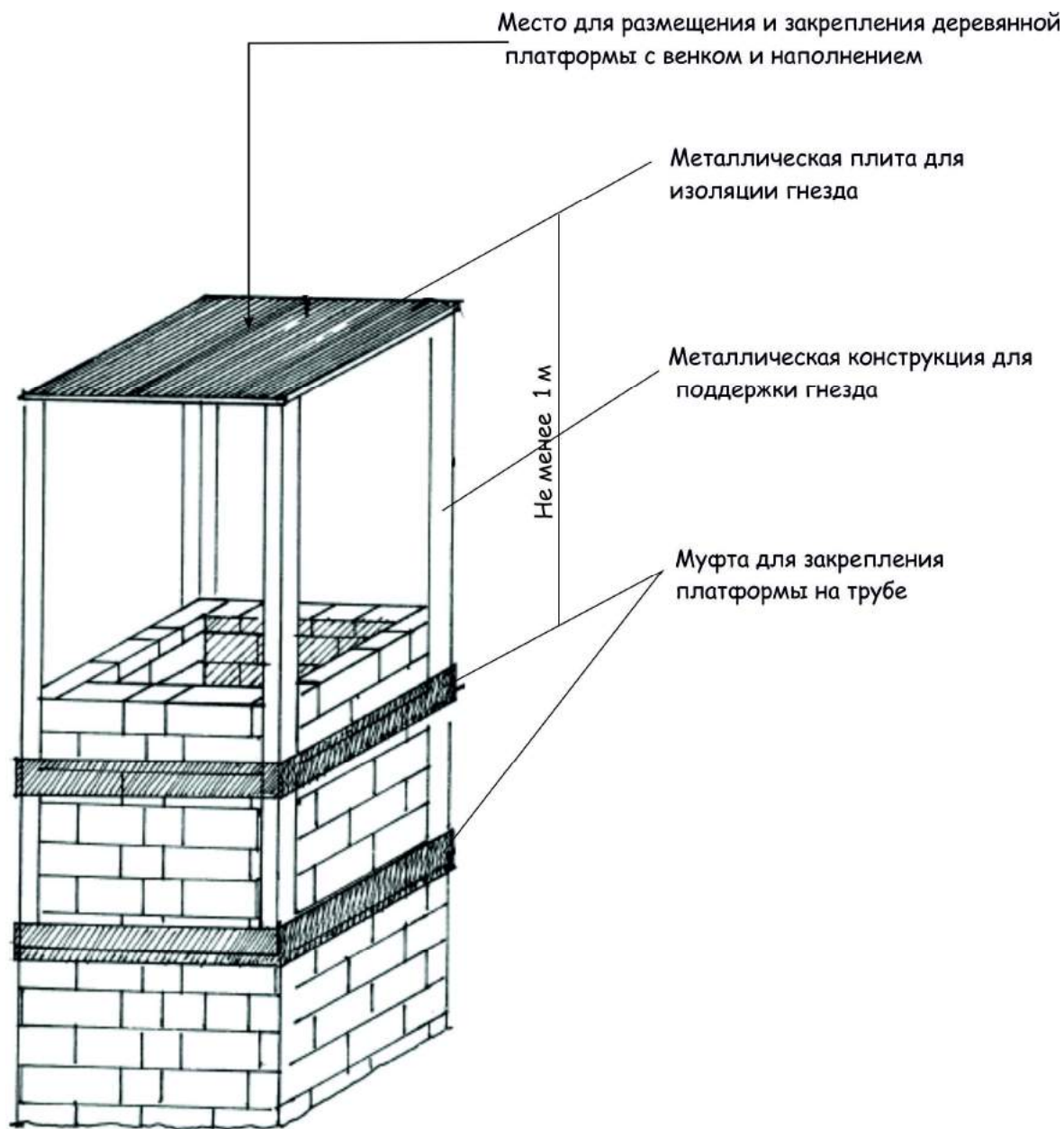


Рисунок 8. Металлическая конструкция под платформу на дымоход

Если изготовление и установка описанной конструкции очень затратны для вас или же нахождение гнезда на дымоходе небезопасно даже несмотря на смонтированную опору, можно перенести гнездо в другое место поблизости. Вы можете использовать для этого недалеко растущее дерево, установить столб с платформой и др. Сбросив старое гнездо, установите на дымоходе несколько вертикальных штырей для отпугивания аистов.

## 7. Платформы на бетонный и деревянный электрические столбы

Установкой платформ под гнезда аистов на действующих электрических столбах могут заниматься только работники энергетических служб. Поэтому здесь не приводится подробных рекомендаций по их изготовлению и установке.

Тем не менее, предлагаемая конструкция платформы или ее модификации могут быть использованы и в данных работах.

## 8. Пример установки платформы на деревянном столбе

Такие конструкции являются прекрасной альтернативой опасному гнездованию птиц на опорах ЛЭП, они способствуют отвлечению птиц от гнездования на них.



Рисунок 9. Конструкция (бетонное основание, деревянный столб и платформа для гнезда) изготовлены заранее. Также заранее вырыта яма для установки столба.



Рисунок 10. Приготовления к установке платформы.



Рисунок 11. Деревянные детали платформы прочно соединены крупными гвоздями.



Рисунок 12. Для облегчения подъема на высоту платформу можно приподнять над землей.



Рисунок 13. Дерево предварительно обработано защитной пропиткой от гниения. Необходимо использовать только высушенную древесину.





Рисунок 14. В основании платформы необходимо оставлять щели для стока воды, вентиляции, т.е. для предотвращения гниения основы.



Рисунок 17. Для подъема используются прочные веревки, которым обвязывается конструкция.



Рисунок 15. Яма для платформы. Камни для укрепления основания желательно заготовить заранее.



Рисунок 18. Подъем платформы.



Рисунок 16. Платформу удобно поднимать с помощью крана или трактора.



Рисунок 19. Подъем платформы.





Рисунок 20. Нужно как минимум 2 крепких человека для стабилизации платформы, удержания ее за разные концы веревок-растяжек.



Рисунок 23. После того как опора прочно укреплена, с помощью песка и камней, на платформу поднимается выстилка будущего гнезда.



Рисунок 21. Деревянная часть опоры на 20 см выше уровня земли.



Рисунок 24. Сперва на дно платформы укладывается слой соломы для выстилки основы гнезда (ее желательно заготовить заранее).



Рисунок 22. Подготовка дерна для выстилки лотка будущего гнезда.



Рисунок 25. Затем добавляется слой дерна.





Рисунок 25. Так выглядит новое гнездо для аистов.



Рисунок 27. Процесс установки платформы завершен.



Участники 1-й Международной конференции по белому аисту в Зеленой Гуре, Польша, во время установки платформы для гнезда белого аиста 06.09.2014 г.

Организаторы и непосредственные исполнители установки платформы д-р Збигнев Якубец (Zbigniew Jakubiec, Вроцлав, Польша) и д-р Иренеуш Калуга (Ireneusz Kaluga, Седльце, Польша). Фотографии Ирины Самусенко.

При подготовке Инструкции использованы рисунки Марты Пивоварской (Украина) (рисунки 1-8) в обработке Ирины Самусенко и материалы Образовательной программы «Бусел», курируемой ГНПО «НПЦ НАН Беларуси по биоресурсам» и ОО «Ахова птушак Бацькаўшчыны».